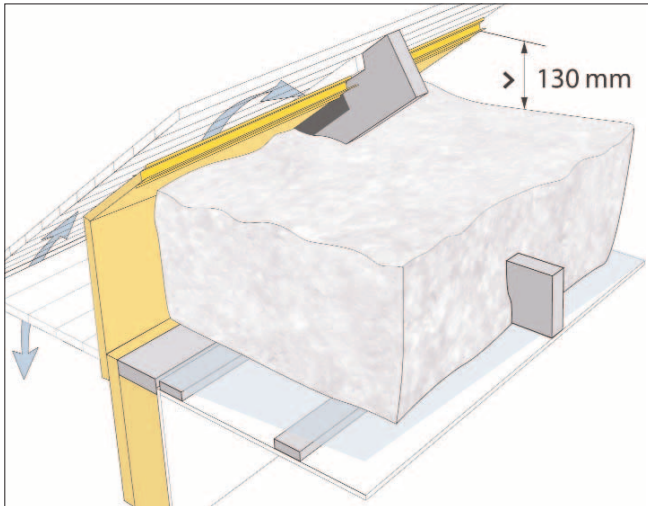


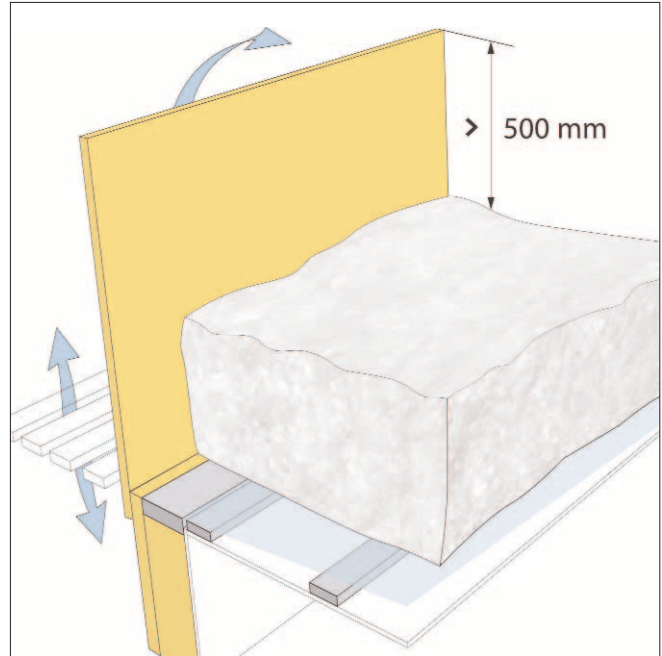
Förberedelser vid isolering av vindsbjälklag med Isover InsulSafe

Isover InsulSafe på ett vindsbjälklag blåses på plats av specialutbildade lösullsentreprenörer. För att resultatet ska bli bra, krävs vissa förberedelser innan lösullsentreprenören kan börja sitt arbete.



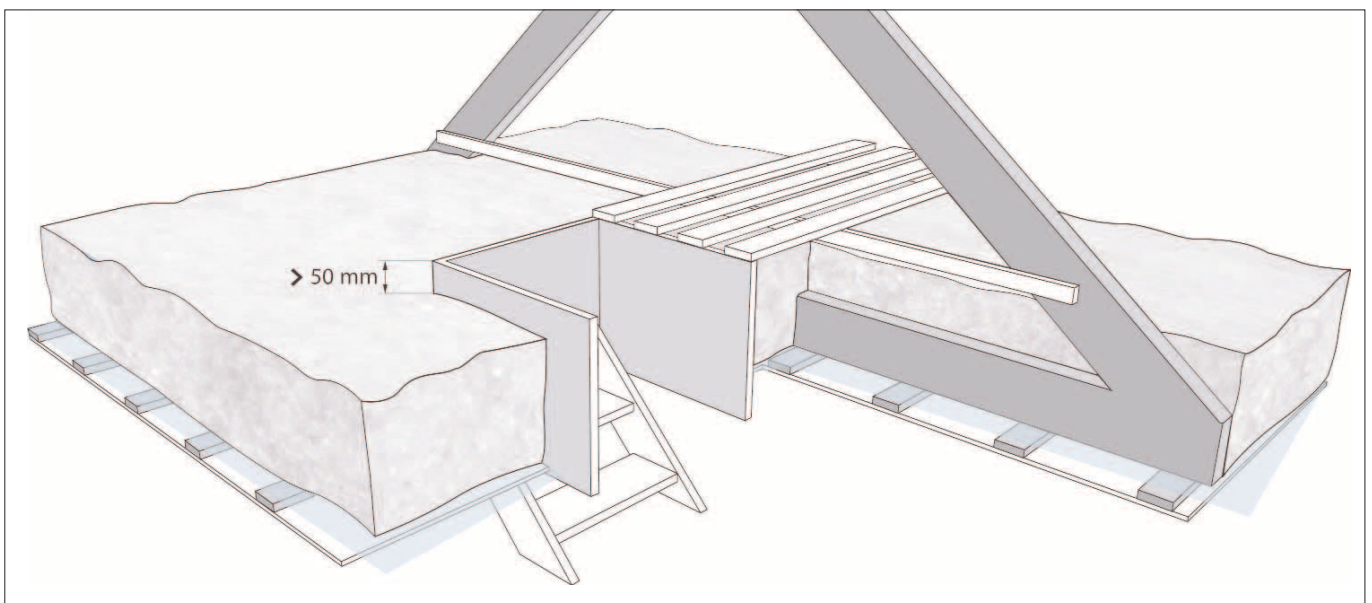
Förhöjt väggliv

- Avstädat
- Alla installationer ska vara klara som t ex VVS-, el-, tele- och TV.
- Lägg gångbryggor, minst 50 mm över färdig isolernivå, så att du kan komma åt alla installationer och dylikt utan att behöva trampa i isoleringen.



Indraget väggliv

- Täta vid genomföringar i bjälklaget.
- Eventuell brandisolering av kanaler och liknande ska vara slutförda.
- Vindavledning
- Runt uppstigningsluckan byggs en sarg, som når minst 50 mm över färdig isolernivå.



Sarg och gångbrygga